

Évier KE Copper

Eviers

Code: 2156 858



CARACTÉRISTIQUES

COPPER La finition Copper est obtenue en traitant l'acier par un procédé physique appelé PVD (Physical Vacuum Deposition) qui dépose des particules de métaux nobles sur la surface. Il en résulte un effet esthétique unique et raffiné et une amélioration des propriétés mécaniques de l'acier qui est plus résistant aux chocs et aux rayures.

CUVE À RAYON ÉTROIT Des cuves aux formes carrées au design moderne et à la capacité accrue. Pour une esthétique minimaliste combinée à un maximum de commodité.

ÉVIERS PROFONDS Acier de 1 mm d'épaisseur. Une épaisseur importante qui garantit une résistance maximale pour les éviers qui ne connaissent pas les signes du temps.

PÉRIMÈTRE TROP COMPLET Le trop plein est un dispositif de sécurité toujours présent sur les éviers Foster qui empêche l'eau de déborder de la cuve en cas d'oubli. La solution du vidange périmétrique améliore l'esthétique grâce à sa forme carrée et essentielle.

VIDANGE 3,5" BASKET La vidange est équipée d'une grande bonde de 3,5", avec un bouchon à panier pratique qui empêche les parties solides de s'écouler dans le drain.

DÉTAILS

Bord d'installation Sous-plan

Coloration Copper

Finition PVD

Matériau Acier inoxydable AISI 304

Textures Brossée Foster

Base 45 cm

Dimensions 440x440 mm

Équipement standard Crochets de fixation, joint, vidange, trop-plein et siphon, Emballage en boîte

Trous mitigeur Pas de trous en standard

Trou d'encastrement Voir fiche technique

Égouttoir Non

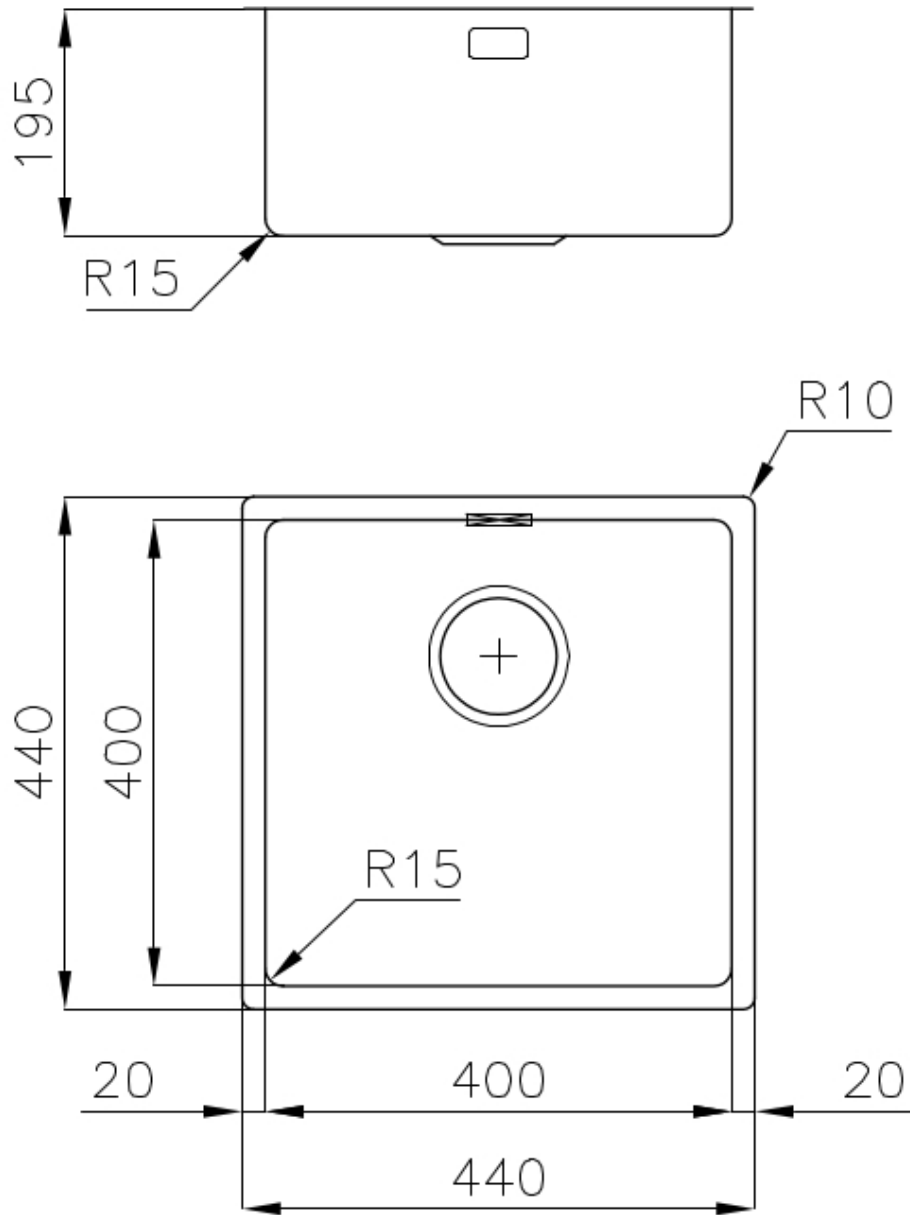
Largeur 44 cm

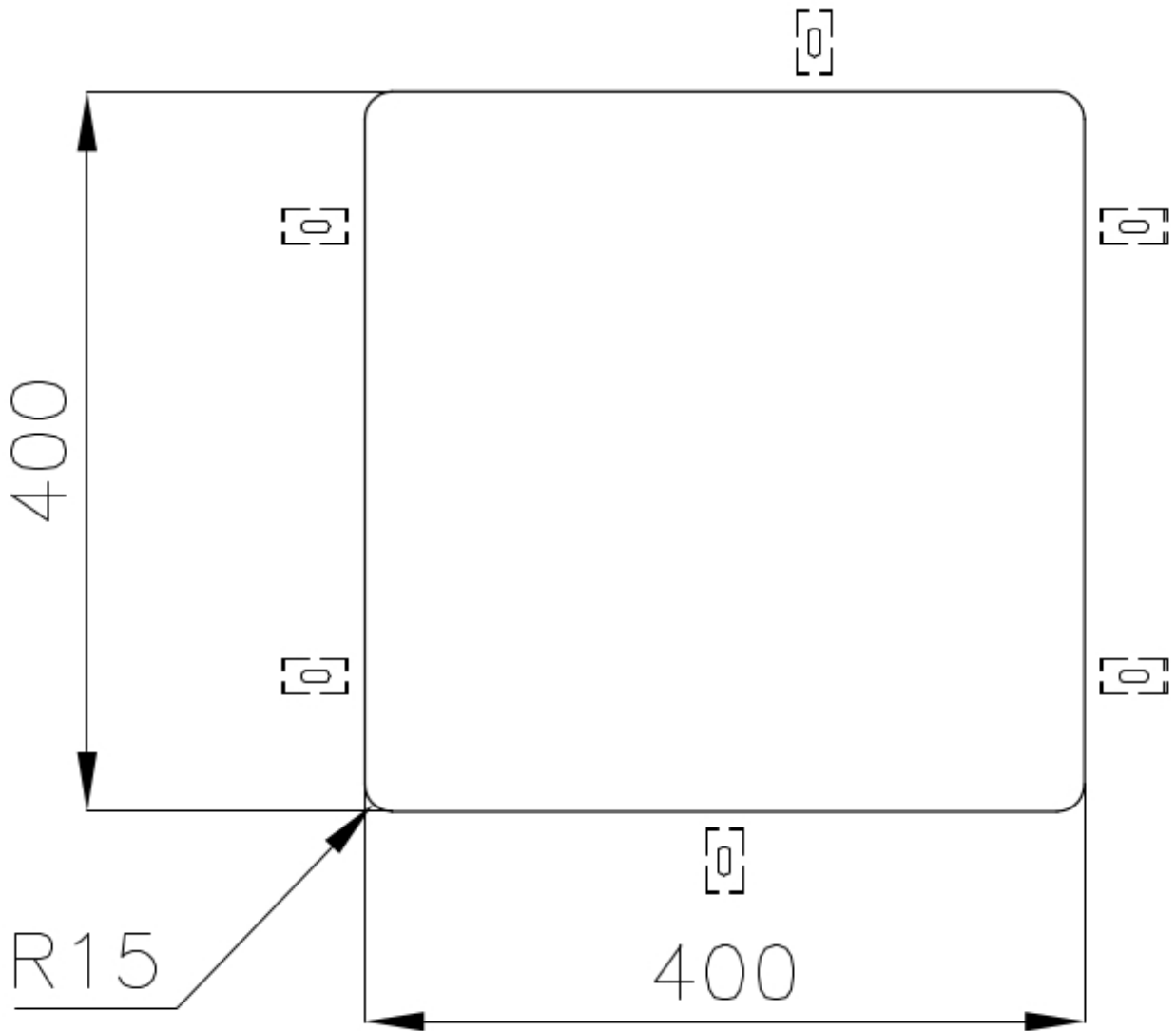
Mesure cuve 400 x 400 mm

Numéro cuves 1 cuve

Vidange Vidange de 3,5

DESSINS TECHNIQUES





Cut out size
Dimensioni per foratura top

GALERIE



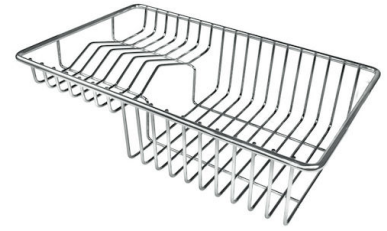
ACCESSOIRES OPTIONNELS



Cuvette blanche
8153 100



Grille porte-assiettes inox
8100 154



Panier à vaisselle inox
8100 303
* uniquement en combinaison avec
l'accessoire 8644 101



Panier blanc
8612 100



Panier en acier inoxydable
8612 000



Planche de découpe en HPDE
8657 001



Planche de découpe en verre
8631 300



Planche de découpe Twin in HDPE
8644 101



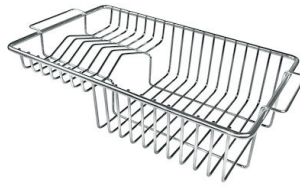
Cuvette perforée en acier inoxydable
8151 000
* uniquement en combinaison avec
l'accessoire 8644 101



**Kit râpes avec anneau de support
et cuvette**

8159 101

* uniquement en combinaison avec
l'accessoire 8644 101



Panier à vaisselle inox

8100 201

LES APPARIEMENTS RECOMMANDÉS



Mitigeur Omega Copper

8497 400